

Двигатель стеклоочистителя

Модель № ТМС-00901/ТМС-00902 (10160В112/ 10160В212/ 10160В124/ 10160В224)

Характеристики товара:

Двигатель стеклоочистителя, 2-скорости, с автоматическим возвратом в исходное положение.

Изменяемый градус очистки: А, В,С,Д градусы.

-Напряжение DC-12V/24V (в зависимости от модели).

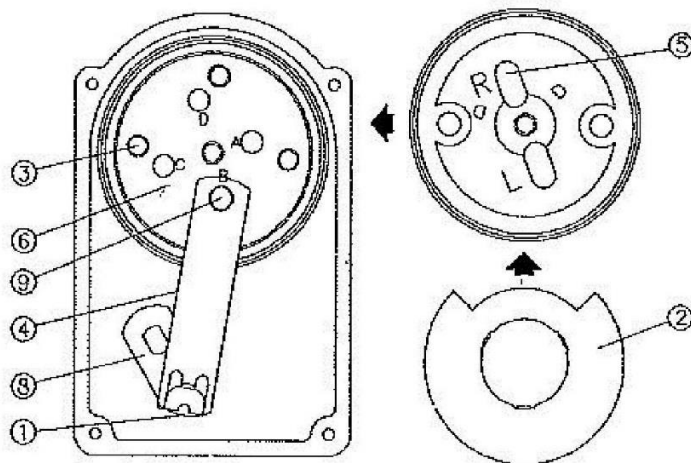
-Предельный перегрузочный момент: 100 кг-см.

-Угол охвата: изменяемый градус: А, В,С,Д градусы.

-Автоматически возвращается в исходное положение и 2 скорости.

Градус	А	В	С	Д
	83°	100°	110°	120°

Схема установки



Как изменить угол очистки?

А. снимите рычаг стеклоочистителя

Б. снимите крышку редуктора (коробки переключения передач).

В. снимите зажим (1) с соединительным звеном (4)

Г. снимите соединение и редуктор (5)

Д. Переверните редуктор и снимите токопроводящую пластину (2)

Е. Ослабьте фиксирующие болты (3)

Ж. Поверните пластину изменения угла очистки (6) и установите отверстие желаемого градуса в ряд с каналом редуктора R (5).

З. Затяните фиксирующие болты (3) обратно.

И. Установите токопроводящую пластину (2) и редуктор на место.

К. Установите трансмиссионный стержень (9) в желаемое отверстие редуктора.

Л. Верните зажим (1) на место для фиксации соединения редуктора (5) и ось щеткодержателя (8)

М. Смажьте редуктор смазкой перед установкой крышки редуктора обратно на место.

Н. Переведите двигатель в исходное положение и установите обратно рычаг стеклоочистителя.

Установка:

- Определите место установки очистителя (дворника).

-Определите подходящий градус очистки и убедитесь в наличии достаточного количества места.

-Проверьте, будет ли дворник очищать необходимую поверхность ветрового стекла. Обратитесь к диаграмме очистки.

- Установите двигатель в исходное положение.

- Правильный радиус действия показан ниже.
 - Если нужно внести изменения в радиус действия, то сначала проведите необходимую подгонку соединения.
 - При смене радиуса действия, убедитесь в наличии достаточного кол-ва места, что бы избежать столкновения дворника и установочной пластины.
 - Предупреждение: радиус действия дворника не должен выходить за пределы установочной поверхности. Иначе, двигатель очистителя будет сразу же перегружен и зубчатое колес слетит с винтовой шестерни вала.
- Габариты и монтажная схема электропроводки:

